



X-CURB

**AUTOMATISCHER
WARNSCHWELLENLEGER**

X-CURB - Automatischer Warnschwellenleger

X-CURB - Automatischer Warnschwellenleger

Der **X-CURB** ist eine Maschine zum automatischen Ablegen und Aufnehmen von Warnschwellen. Die neue **RVS 05.05.42** sieht zur zusätzlichen Absicherung von Autobahnbaustellen den Einsatz von Warnschwellen vor. Dadurch können Verkehrsteilnehmer wachgerüttelt und damit eine Kollision mit einem Baustellenfahrzeug (z.B. Warnleitanhänger oder TMA) vermieden werden.

Mit dem **X-CURB** kann dieser Arbeitsprozess sicher und effizient von statten gehen.

Der Anwender kann den **X-CURB** direkt von der Fahrerkabine aus bedienen.

So können Baustellen sicher eingerichtet und Unfälle, speziell bei Fahrbahnverengungen zu Beginn von Baustelle, deutlich reduziert werden.



SICHER

Die Bedienung erfolgt in der Fahrzeugkabine.



EFFIZIENT

Die Bedienung erfolgt durch den Fahrer (Einmannbetrieb).



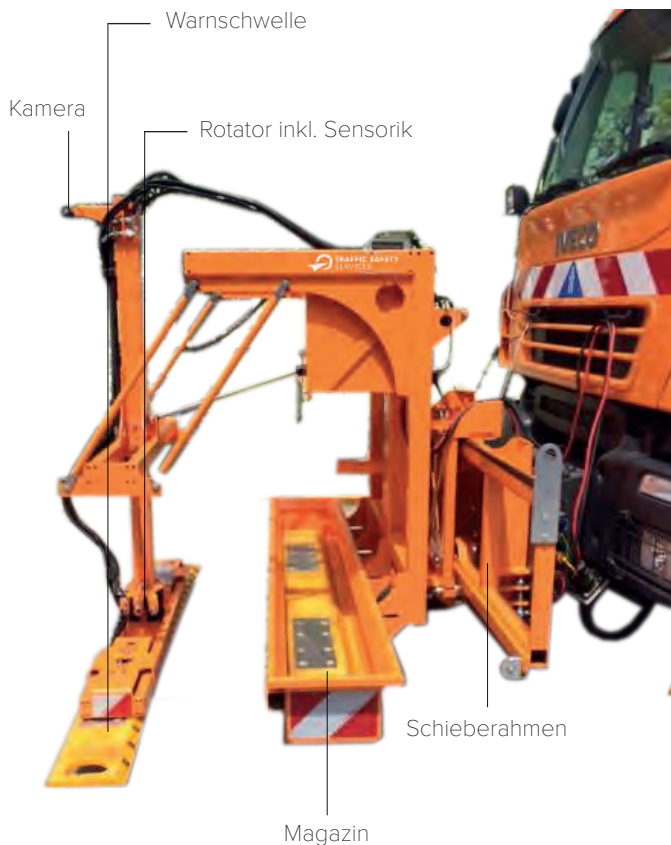
FLEXIBEL

Schnelle und einfache Montage bzw. Demontage



VOLLAUTOMATISCH

Das Auslegen und Einsammeln der Warnschwellen erfolgt automatisch.



X-CURB - Automatischer Warnschwellenleger



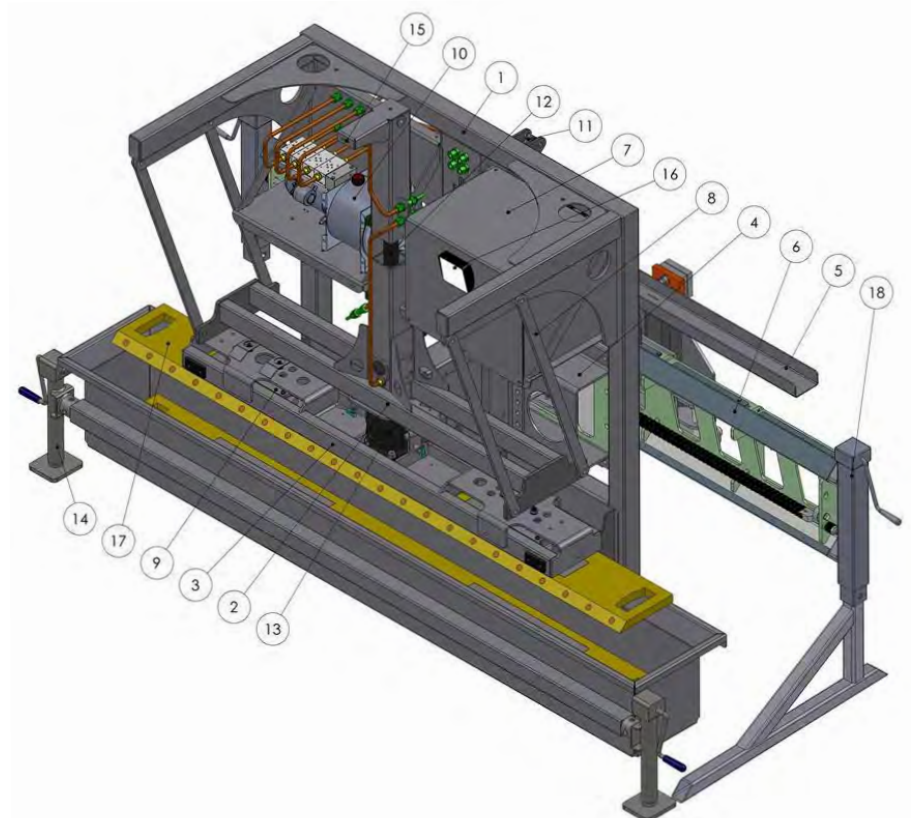
TECHNISCHE DATEN X-CURB

Kompakte Stahlkonstruktion	verzinkt und pulverbeschichtet
Farbe	RAL 9016
Abmessung	1200 x 1900 x 2400mm (L x B x H)
Gewicht (ohne Warnschwellen)	ca. 820 kg
Aufnahmekapazität	bis zu 9 Warnschwellen
Aufnahmeprozess	über 2 Stk. Elektromagnete
Seitenverschub (Querschubfunktion)	für Verschwenkungen (Trichter)
Montage	DIN EN 15432 Anbauplatte
Versorgungsspannung	24 V DC
Kranhaken	links und rechts
Bedienteil	5,7" Touchscreen Bedienteil Joystick und Not-Aus Taster
Kamerasystem	102° Sichtwinkel inkl. 7" Monitor-LED
Hydrauliksteuerwerk	24 V DC
Abstützvorrichtung	für Lagerung
Geräuschemission	max. 60 dB (A)

Lieferumfang

- 1 Stk. X-CURB Schwellenleger
- 3 Stk. Warnschwellen 220 x 23 x 3 cm (L x B x H)
- 2 Stk. LED-Arbeitsscheinwerfer
- 1 Stk. Digitalkamerasystem
- 1 Stk. 5,7" Touchscreen Bedienteil mit Joystick
- 1 Stk. 7" LED-Monitor für Kamerasystem

- 1 Grundrahmen
- 2 Schaukelstuhl
- 3 Magnetrahmen
- 4 Anbauplatte
- 5 Kabelkanal
- 6 Schiebesattel
- 7 Schaltschrank
- 8 Flip-Flop Einheit (4 Stk.)
- 9 Elektromagnet 7500 N 12/24 V DC (2 Stk.)
- 10 Hydraulikpumpe 1,1 CC, 5L, Elektromotor 24 V 2,2 kW
- 11 Zylinder JD/DW. 35/20-600 ChNI
- 12 Zylinder JD/DW. 35/20-750 ChNI
- 13 Rotator JD/DW 30/360° 3/8
- 14 Abstellvorrichtung Vorne (2 Stk.)
- 15 Digitalkamerasystem
- 16 LED Arbeitsscheinwerfer (2 Stk.)
- 17 Warnschwellen
- 18 Abstellvorrichtung Hinten (2 Stk.)





Janschitz GmbH

Eisenstraße 81
9330 Althofen
AUSTRIA

-  +43 (0)4262 22 51-0
-  +43 (0)4262 22 51-13
-  office@traffic-safety-services.com
-  www.traffic-safety-services.com

Änderungen, Satz- und Druckfehler vorbehalten.

